

5'60

BARBER CHAIR



— DAL 1956 —



pietranera[®]
ITALIAN DESIGN & PRODUCTION



5'60

Sólida, versátil, bonita y confortable.

La 5'60 se caracteriza por su diseño atemporal, es perfecta tanto para el mejor barber shop como para cualquier tipo de salón. La 5'60 amplía las posibilidades de los servicios y acompaña cotidianamente el trabajo del peluquero.

Por personalidad propia y calidad, la 5'60 está destinada a durar mucho en el tiempo.

La butaca 5'60 es ideal para Barber Shop, salones, hoteles y Beauty spa.

Solida, versatile, bella e confortevole.

La 5'60 è caratterizzata da un design senza tempo ed è l'ideale sia per i migliori barber shop che per i diversi stili di salone.

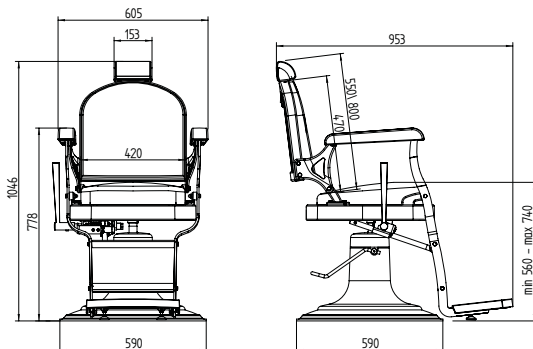
5'60 espande le possibilità dei servizi offerti e accompagna quotidianamente il lavoro del professionista.

Per personalità e qualità la 5'60 è desitnata a durare a lungo nel tempo.

La Poltrona 5'60 è indicata per Barber shop, Saloni, Hotel e Beauty Spa.

DIMENSIONES (mm) DIMENSIONI

| | |
|--------------------|--------------------|
| ALTURA | 1046 - 1225 |
| ALTEZZA | |
| ANCHO | 605 |
| LARGHEZZA | |
| PROFUNDIDAD | 953 |
| PROFONDITA' | |



CARACTERÍSTICAS TÉCNICAS



- 1 - Rotación a 360° con bloqueo.
- 2 - Bomba hidráulica para elevación.
- 3 - Asiento de alto confort con cinturones elásticos.
- 4 - Apoyacabezas tapizado, regulable en altura.
- 5 - Estructura de respaldo, asiento y apoyacabezas realizados en fundición, en blanco o negro.
- 6 - Apoyapiés en aluminio pulido con logotipo Pietranera Aniversario y pies de seguridad.
- 7 - Palanca manual en acero cromado que permite con un solo movimiento elevar el apoyapiés en posición de trabajo.
- 8 - Tapizada en Skay de alta calidad y durabilidad.

CARATTERISTICHE TECNICHE



- 1 - Rotazione di 360° con bloccaggio.
- 2 - Pompa idraulica di sollevamento.
- 3 - Sedile ad alto comfort con cinghie elastiche.
- 4 - Poggiatesta imbottito regolabile in altezza e amovibile.
- 5 - Struttura sedile, schienale e braccioli in ghisa verniciata a caldo di colore bianco o nero.
- 6 - Pedana poggia piedi in alluminio lucidato marchiata Pietranera Anniversary e piedi di sicurezza.
- 7 - Leva manuale in acciaio cromato che permette con un singolo gesto di reclinare lo schienale e di alzare la pedana in posizione di lavoro.
- 8 - Rivestimento in skai di alta qualità e durata.



Modelo patentado
Modello Comunitario depositato



Avanzamos en la tradición

Pietranera fue fundada en el año 1956.

El primer producto Pietranera fue la butaca de barbero 56, que al instante se convirtió en un referente en el sector y ha sentado bases para el crecimiento de la marca Pietranera.

En el año 2016 se cumple el 60º Aniversario de la empresa que en las últimas décadas ha acumulado una gran experiencia. Pietranera se ha consolidado en todos los mercados internacionales y gracias a su coherencia profesional se ha esforzado en mantener sus propios valores: Pasión, diseño, calidad y funcionalidad.

Para celebrar esta etapa tan importante, y aceptar el desafío del futuro, Pietranera reedita su primera butaca recuperando fielmente el diseño original. El nombre de la nueva butaca 5'60 hace honor al año de la fundación de la marca y al 60ºAniversario. El uso de los materiales originales de la época y los acabados de la butaca hacen de cada 5'60 una pieza única para pasar de generación en generación.

Avanziamo nella tradizione

Pietranera è stata fondata nel 1956.

Il primo prodotto è stata la poltrona da barbiere 56 che è diventata immediatamente un riferimento del settore ed ha gettato le basi per la crescita del brand Pietranera.

Nel 2016 ricorre il 60º Anniversario dell'azienda, che in questi decenni ha accumulato enorme esperienza, si è consolidata su tutti i mercati internazionali e si è rafforzata sempre con coerenza nei propri valori quali passione, design, qualità e funzionalità.

Per celebrare questo importante traguardo e raccogliere la sfida del futuro, Pietranera riedita la sua prima poltrona riprendendo fedelmente il disegno dell'epoca.

Il nome della nuova poltrona è 5'60 in onore all'anno di fondazione e al 60º Anniversario: l'impiego dei materiali originali del tempo e le finiture artigianali rendono ogni 5'60 un pezzo unico.



PIETRANERA ESPAÑA SHOWROOM

Tomás Redondo 3, Edif. Luarda 1A

28033 Madrid

Telf. 913812304

info@cimapietranera.com

www.cimapietranera.com



CIMAPIETRANERA

Diseño Integral de Salones

Equipamiento

Interiorismo

Ejecución